

ELEMENTTIRAKENTEISET KYLMÄ- JA PAKASTEHUONEET HUURRE-ELEMENTIT KYLMÄ- JA TUOTANTOTILOJEN OVET

Huurre

HUURRE

Huurre on kansainvälinen kylmän tekijä. Tuotevalikoima sisältää kaikenkokoiset kylmätilat kaapeista suuriin kylmä- ja pakkasvarastorakennuksiin. Toiminnan lähtökohtana on asiakkaan yksilölliset tarpeet. Annettujen lähtökohtien perusteella suunnitellaan, valmistetaan ja asennetaan oikean kokoinen kylmätila kulloiseenkin käyttötarkoitukseen.

Jatkuvaa kehitystä tuotteiden ja palvelun laadussa sekä ympäristökysymysten huomioon ottamisessa valvotaan ja kehitetään sertifioiduilla ISO 9001 ja ISO 14001 -laatu järjestelmillä.

ELEMENTTIRAKENTEISET KYLMÄ- JA PAKASTEHUONEET

Huurre-elementtihuoneet valmistetaan tilaajan antamien mittojen mukaan. Mitoitustusta perustuu pituus- ja leveysmittojen osalta ulkomoduulijärjestelmään: moduulijako 150 mm. Ovien ja väliseinien paikat ovat vapaasti valittavissa. Väliseinät eivät kasvata huoneen mittoja.

SUUNNITTELU

Huurre suunnittelija tekee tilauksen perusteella yksityiskohtaiset piirustukset kylmä- ja pakastehuoneista. Piirrokset hyväksytään tilaajalla ennen valmistusta.

Suunnittelua varten tarvitaan mm. seuraavat tiedot:

- Pohjapiirros, josta ilmenevät kylmätilojen mitat, ovien sijainti, hyllyt ja mahdollinen ilmaverhon paikka
- Tilan korkeus, pilarit, ilmastointiputket ja muut mahdolliset rajoitteet
- Konehuoneen sijainti
- Halutut lämpötilat
- Koneistoa koskeva työselitys, jos sellainen on tehty

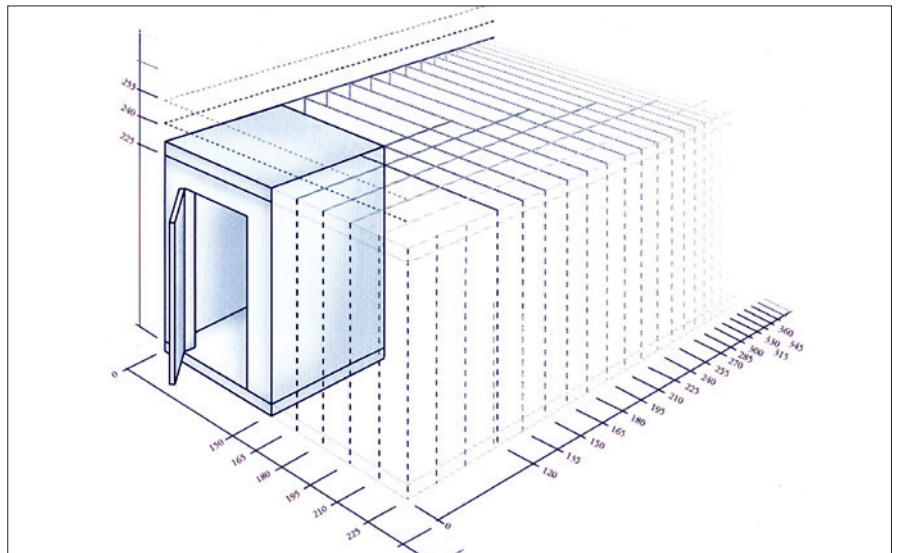
TOIMITUKSEN SISÄLTÖ JA ASENNUS

Elementtirakenteisten Huurre-kylmä- ja -pakastehuoneiden toimitus sisältää:

- Lattia-, seinä- ja kattoelementit
- Ovet
- Asennustarvikkeet ja -ohjeet
- Halutut lisävarusteet: hyllyt, koneistot, ikkunat, kylmäilmaverhot jne



Huurre kylmä- ja pakastehuoneet



Toimitus sisältää tarvittaessa myös asennuksen.

Asennusalustan pitää olla tasainen: $\pm 3 \text{ mm}/3 \text{ m}$ tai $\pm 5 \text{ mm}/5 \text{ m}$. Yhden huoneen asennus kestää varustelusta ja huoneen koosta riippuen 1...3 työpäivää.

TAKUU

Kylmä- ja pakastehuoneille myönnetään yhden (1) vuoden takuu luovutushetkestä lukien. Huurre noudattaa myös muilta osin Suomen Kylmäliikkeiden Liiton hyväksymiä sopimus- ja toimitusehtoja.

MATERIAALIT

Eriste

Elementtien eristysmateriaali on muotissa vaahdotettua polyuretaania, jonka tiheys on n. 40 kg/m³. Eriste ei sisällä CFC-eikä HCFC-aineita. Polyuretaani muodostaa valuvaiheessa liimakerroksen, joten erillistä liimausta ei tarvita.

Pintalevyt

Vakiomateriaali ja -pintakäsittely:

- 0,6 mm kuumasinkitty teräslevy
- Teräslevyt on pinnoitettu valkoisella (RAL 9010) polyesterimaalilla, joka täyttää elintarviketilojen pinnoille asetetut hygieniavaatimukset

Erikoistilauksesta:

- Pinnoitteena voi olla myös PVDF tai pintalevyt ruostumatonta teräslevyä
- Pintalevyn paksuus voi olla enintään 1,0 mm

Tiivistenaumat

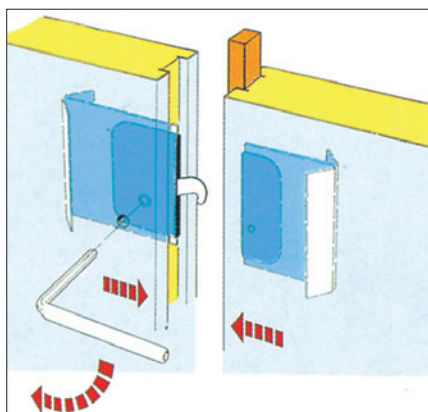
Elementtien välisissä liitoksissa käytetään tiivisteinä umpisoluista polyeteeniä.

ELEMENTTIRAKENNE

Ominaisuudet

Huurre-kylmähuoneet ja -pakastehuoneet koostuvat elementeistä, joiden leveys on enintään 1,2 m. Elementeissä on pikalukot, joilla ne liitetään tiiviisti toisiinsa. Lukot nopeuttavat asennusta. Lisäksi huone voidaan purkaa ja koota uudelleen.

Elementit ovat kevyitä ja jäykkiä, joten runkorakenteita ei tarvita. Katon vapaa jänneväli voi olla eristepaksuudesta riippuen jopa 6 m.



Huurre-kylmähuoneet ja -pakastehuoneet voidaan koota myös laminaattorielementeistä, joiden leveys on 1,15 m. Eriste on kuten muottielementeissä. Laminaattorielementit ovat lukottomia ja ne liittyvät toisiinsa ponttirakenteella. Pintalevyinä käytetään 0,5 mm:n paksuista kuumasinkittyä tai ruostumatonta teräslevyä, joka on profiloitu. Elementit on tyyppihyväksytty lämmöneristävyyden suhteen, numero 168/6121/98. VTT valvoo lämmöneristävyyden lisäksi myös elementtiemme lujuusominaisuuksia.

Lattiarakenteet

Kylmähuoneen lattiana voidaan yleensä käyttää olemassa olevaa betonilattiaa, joka pinnoitetaan esim. akryylibetonilla. Pakastehuoneen lattia täytyy eristää. Huurre-lattiaelementissä on valmiina eriste, höyrysulku, haluttu pinnoite ja tarvittaessa lämmitysvastukset routasuojasta varten.

Lattiaelementin pinta on vakiona liukuestepintaista vaneria, paksuus 9 mm. Se kestää jalankulkuliikenteen ja kumipyöräiset vaunut. Vaihtoehtoina 15 mm:n liukuestepintainen vaneri tai 3 mm:n nystyräalumiini, jonka alla on vaneri. Jos tavaroiden kuljettamiseen käytetään trukkeja, lattia täytyy pinnoittaa betonilaatalla.

Lämmönläpäisykertoimet ja elementtien painot

Eristevävyys, mm	Lämmönläpäisykerroin (U-arvo), W/m ² K	Paino, kg/m ²
75	0,29	13
100	0,22	14
150	0,15	16

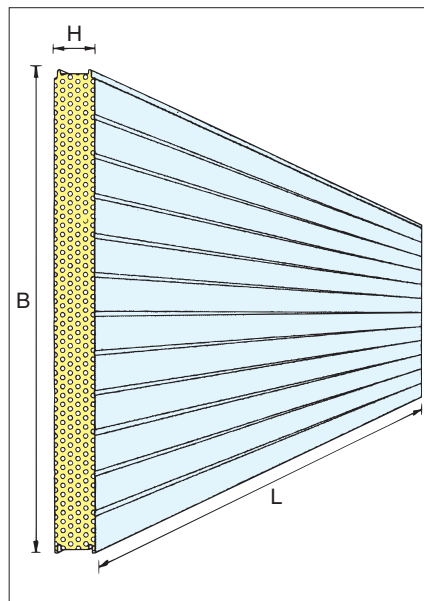
Kuormituksen kestävyys

Vanerin paksuus	Tasainen kuormitus	Hyllyn jalka tai vastaava
9 mm	40 kN/m ²	1 kN
15 mm	40 kN/m ²	2 kN 8 kN (kuormattu pumppuvaunu)

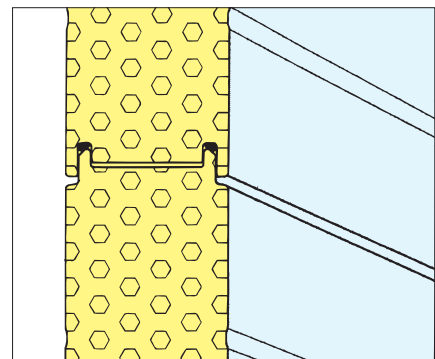
LAMINAATTORIELEMENTIT

Huurre-elementti on tehokkaan sekä laadullisen rakentamisen nykypäivää ja tulevaisuutta kaikilta osiltaan. Teknisten ominaisuuksiensa ansiosta Huurre-elementit soveltuvat mitä moninaisimpiin käyttökohteisiin.

Eristeenä olevan polyuretaanin umpisolurakenne ja teräsosutlevyjen kestävyys mahdollistavat niin lämpöä, kosteutta kuin epäpuhtauksiakin eristävät rakenteet.



Laminaattorielementti



Elementtien saumarakenne on suunniteltu kylmä- ja pakastetilojen erityisvaatimusten mukaan. Elementtisauman polyuretaanipinnat puristuvat toisiaan vasten muodostaen lämpöä eristävän kosketuspinnan. Sauman höyrytiiveys varmistetaan naaraspontin urissa valmiiksi olevilla kumiputkitiivisteillä.

Huurre-elementin eristeen tekniset ominaisuudet

- Tyyppihyväksytty lämmönjohtavuus $\lambda_n = 0,024 \text{ W/mK}$ ($H \geq 80 \text{ mm}$)
- Lämpölaajenemiskerroin n. $70 \times 10^{-6}/\text{K}$
- Vesihöyryn läpäisevyys $(0,1 \dots 1,2) \times 10^{-12} \text{ kg/m}^2 \text{ sPa}$
- Vedenimeytymä 100 % suhteellisessa kosteudessa enintään 0,2 tilavuusprosenttia
- Käyttölämpötila-alue - 50...+ 60 °C

Huurre-elementit on tyyppihyväksytty lämmöneristävyyden suhteen, numero 168/6121/98. VTT valvoo lämmöneristävyyden lisäksi myös elementtiemme lujuusominaisuuksia.

Eristevävyys (h), mm	50	80	100	125	150	170
U-arvo, W/m ² K	0,46	0,28	0,22	0,18	0,15	0,14
Paino, kg/m ²	10,0	11,2	12,0	13,0	14,0	14,8
Hyötyleveys	1150 mm (konttikuljetuksia varten 1100 mm)					
Kokonaisleveys	1168 mm (konttikuljetuksia varten 1118 mm)					
Maksimipituus (L)	12 metriä					