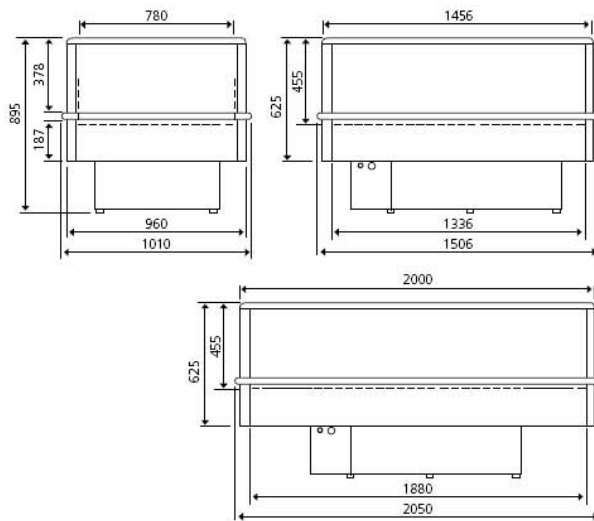


## GLOBAL LIGHT - KYL/FRYSGONDOL



Modell		VN 150	VN 200
Exponeringsyta	m <sup>2</sup>	1,04	1,46
Nettovolym	dm <sup>3</sup>	302	425
Köldmedel		R507	R507
Eleffekt	W	860	1490
Säkring	A	4,7	9,2
Spänning	V/Hz	230/1/50	230/1/50
Längd	mm	1456	2000
Höjd	mm	895	895
Bredd	mm	1010	1010
Vikt	kg	110	190
Utvändig färg		vit RAL 9010	vit RAL 9010
Invändig färg		vit RAL 9010	vit RAL 9010
Temperaturområde	°C	-18°C / -25°C	

EN 441, klimatklass 3, +25°C/60% rf, temperaturklass L1

**Ingår i standardleverans:**

Luftkylt kylaggregat, termometer, termostat för kyl/frysfunction, skjutglaslock, belysning, automatisk avfrostning.

