

Lisbona



Meeting with excellence



Progettata per la massima valorizzazione del prodotto, la nuova linea di verticali Lisbona offre il 12% di facing in più rispetto alla precedente generazione di verticali con evaporatore in vasca. Le contenute dimensioni esterne consentono di ottimizzare al meglio l'ingombro al suolo del mobile. Lisbona è disponibile in due altezze 2020 - 2160 mm; tre profondità 850 - 950 - 1050 mm; con pannello frontale di tre altezze 315 - 415 - 515 mm; nelle lunghezze di 1250, 1875, 2500, 3750 mm, con testate chiuse.

Designed to grant the utmost enhancement, the new vertical Lisbona line offers 12% more "facing" than the previous generation of vertical cabinets with the evaporator in the basin. The compact external dimensions allow to optimize the floor space occupied by the cabinet in the best possible way. Lisbona is available in two heights: 2020 - 2160 mm; three depths: 850 - 950 - 1050 mm; with front panel in three sizes: 315 - 415 - 515 mm; in lengths of 1250, 1875, 2500, 3750 mm, with closed head-cases.

Die neue Linie vertikaler Möbel Lisbona wurde zur Produktaufwertung entworfen und bietet im Vergleich zu den vorhergehenden Generationen mit Verdampfer in der Wanne 12 % mehr "Facing". Die geringen Außenabmessungen ermöglichen eine bessere Optimierung des Raumbedarfs am Boden des Möbels. Lisbona ist in den Höhen 2020 - 2160 mm, mit drei Tiefen 850 - 950 - 1050 mm, einem Frontpaneel mit drei Höhen 315 - 415 - 515 mm sowie in den Längen 1250, 1875, 2500, 3750 mm und mit geschlossenen Kopfmöbeln erhältlich.

Conçue pour une valorisation maximale du produit, la nouvelle ligne de meubles verticaux Lisbona offre 12% de "facing" en plus par rapport à la génération précédente de meubles verticaux avec évaporateur en cuve. Les dimensions extérieures contenues permettent d'optimiser au mieux l'encombrement du meuble au sol. Lisbona est disponible en deux hauteurs 2020 - 2160 mm, en trois profondeurs 850 - 950 - 1050 mm, avec panneau frontal de trois hauteurs 315 - 415 - 515 mm, dans les longueurs de 1250, 1875, 2500 et 3750 mm, avec des meubles tête fermés.

La nueva línea vertical Lisbona, proyectada para valorizar el producto al máximo, ofrece un 12% más de "facing" con respecto a la generación vertical anterior con evaporador en la cuba. Las reducidas dimensiones exteriores, permiten optimizar de la mejor manera posible el espacio ocupado por el mueble en el piso. Lisbona se puede elegir entre dos alturas 2020 - 2160 mm; tres profundidades 850 - 950 - 1050 mm; con panel frontal de tres alturas 315 - 415 - 515 mm; en las longitudes de 1250, 1875, 2500, 3750 mm, con cabeceras cerradas.

Новая линия пристенных витрин Lisbona, разработана с целью сделать акцент на выставляемые товары. Фронтальная площадь витрины на 12% больше чем у предшествующих моделей с испарителем в охлаждаемом объеме. Небольшие габаритные размеры позволяют оптимальным образом решить вопрос установки витрины. Витрина Lisbona выпускается высотой 2020 и 2160 мм; глубиной 850, 950, 1050 мм; с цоколем высотой 315, 415 или 515 мм; длиной 1250, 1875, 2500, 3750 мм. Витрина может оснащаться закрытыми торцевыми секциями.

Meeting with excellence

Best performance
for your sales



Lisbona

arnee

Lisbona



Meeting with excellence

Focusing your specialties



Lisbona



Meeting with excellence

Fulfilling expectations





Disponibile anche la versione Semi-verticale H150, nelle profondità 850 e 950 mm che si integra perfettamente nell'estetica della linea Lisbona.

Also available in a semi-vertical version, height 1500 mm, depth 850 and 950 mm, which fits perfectly into the esthetics of the Lisbona line.

Auch in der halbvertikalen Ausführung H150 mit Tiefen von 850 mm und 950 mm erhältlich, die sich perfekt in die Ästhetik der Linie Lisbona integriert.

Disponible aussi la version Semi-verticale H150 dans les profondeurs 850 et 950 mm et qui s'intègre parfaitement dans l'esthétique de la ligne Lisbona.

Existe también la versión Semi-vertical H150, en las profundidades 850 y 950 mm, que se integra perfectamente con la estética de la línea Lisbona.

Также производится вертикальная витрина высотой 150 см., глубиной 850 и 950 мм., полностью совместимая по дизайну с остальными вариантами модели.

Meeting with excellence

Higher flexibility





Fianco SGVC.
SGVC end-wall.
Seitenteil SGVC.
Joue SGVC.
Lateral SGVC.
Боковина фигурная стеклопакет.



Fianco STND LAMT.
STND LAMT end-wall.
Seitenteil STND LAMT.
Joue STND LAMT.
Lateral STND LAMT.
Боковина стандартная
ламинированная.



Fianco SPECCHIO
Mirrored end-wall
Seitenteil VERSPIEGELT
Joue avec miroir
Lateral ESPEJO
Боковина зеркальная.



Ripiani in filo.
Wire shelves.
Gitter Etagen.
Etagères grille.
Repisas en rejilla.
Полка проволочная.



Ripiani in plexi.
Plexi shelves.
Plexi Etagen.
Etagères plexi.
Repisas en plexi.
Полка из плексигласа.



Portaprezzi trasparente ripiano IMZ.
Transparent price-holder IMZ shelf.
Dursichtbare Preisschiene - IMZ Etage
Porte-prix transparent étagère IMZ.
Portaprecios transparentes para repisa IMZ.
Ценникодержатель прозрачный
для полки IMZ.



Portaprezzi H25 ripiano IMZ.
Transparent price-holder H25 IMZ shelf.
Preisschiene H25 - IMZ Etage.
Porte-prix H25 étagère IMZ.
Portaprecios H25 para repisa IMZ.
Ценникодержатель H25
для полки IMZ.



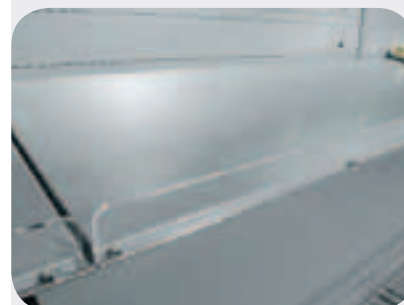
Portaprezzi H32 ripiano IMZ.
Transparent price-holder H32 IMZ shelf.
Preisschiene H32 - IMZ Etage.
Porte-prix H32 étagère IMZ.
Portaprecios H32 para repisa IMZ.
Ценникодержатель H32 для полки IMZ.



Portaprezzi a bacchetta ripiano IMZ.
Rod price-holder.
Rundelisen Preisschiene - IMZ Etage.
Porte-prix à barre étagère IMZ.
Portaprecios a varilla repisa IMZ.
Ценникодержатель флажковый для
полки IMZ.



Spondina in filo.
Grid front riser.
Frontgitter.
Balconnet grille.
Varandilla estante en rejilla.
Ограничитель проволочный.



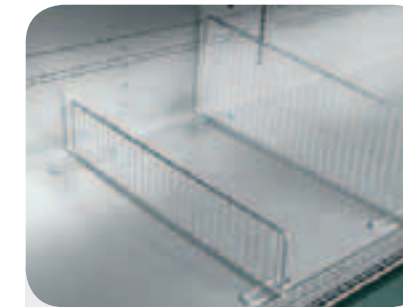
Spondina in plexi.
Plexi front riser.
Frontstopper aus Plexi
Balconnet plexi.
Varandilla estante en plexi.
Ограничитель из плексигласа.



Divisori ripiani in plexi.
Plexi shelf dividers.
Plexi Trennungen für Etagen.
Séparation étagère plexi.
Divisorio recisa en plexi.
Разделитель полки из плексигласа.



Divisori ripiani in filo.
Grid shelf dividers.
Trenngitter für Etagen.
Séparation étagère grille.
Divisorio recisa en plexi.
Разделитель полки проволочный.



Divisori vasca.
Basin dividers.
Boden-Trenngitter.
Séparation cuve.
Divisorios cuba.
Разделитель ванны.



Griglie di fondo.
Base grids.
Bodengitter.
Grilles de fond.
Rejilla de fondo.
Базовые решетки.



Ganci.
Hooks.
Haken.
Crochets.
Ganchos.
Крючок.



Specchio FV.
FV mirror.
Spiegel FV.
Miroir FV.
Espejo FV.
Зеркало FV.



Tenda notte.
Nightblind.
Nachttrollo.
Rideau de nuit.
Cortina de noche.
Ночные шторы.

Meeting with excellence

Richness of details

Lisbona



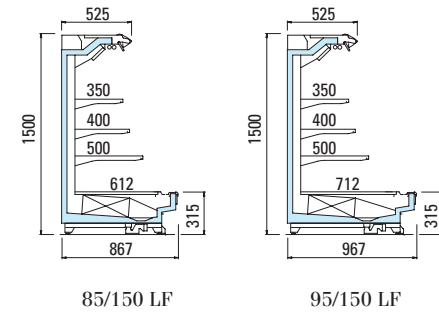
Vetrocamera frontale.
Front thermopane glass.
Front-Thermopanscheibe.
Glace thermopane frontale.
Vidriocámara frontal.
Стеклопакет фронтальный.

Lisbona			Lunghezza senza spalle Length without ends Länge ohne Seiten Longeur sans joues Longitud sin laterales Длина без боковин	Codice Code Code nr. Code Codigo Код	Temperatura di esercizio Working temperature Betriebstemperatur Temp. de fonctionnement Temperatura de trabajo Рабочая температура	Superficie di esposizione frontale Opening display surface Sichtbare Ausstellfläche Surface d'exposition frontale Superficie de exposición frontal Лицевая площадь экспозиции	Superficie di esposizione orizzontale Horizontal display surface Gesamte Ausstellfläche Surface d'exposition horizontale Superficie de exposición de arroyo Горизонтальная площадь экспозиции	Capacità utile Net volume Nutzleistung Capacité utile Capacidad útil Полезный объём	Peso Weight Gewicht Poids Peso Вес
			mm		°C	m ²	m ²	dm ³	Kg
LF H150	085	150	1250	96184302	0°C / + 4°C	1,2	2,3	450	
			1875	96184304		1,8	3,5	675	
			2500	96184306		2,4	4,6	900	
			3750	96184309		3,6	7,0	1350	
	095		1250	96184402		1,2	2,4	477	
			1875	96184404		1,8	3,7	716	
			2500	96184406		2,4	4,8	954	
			3750	96184409		3,6	7,4	1431	
			TST	96184481		1,6	3,3	639	
LF 1C	085	202	1250	96180102	+2°C / + 4°C	2,0	3,3	766	
			1875	96180104		3,0	5,0	1150	
			2500	96180106		4,0	6,5	1532	
			3750	96180109		5,9	9,8	2300	
			1250	96180702		2,1	3,3	822	
			1875	96180704		3,2	5,0	1233	
	216		2500	96180706		4,3	6,5	1644	
			3750	96180709		6,4	9,8	2466	
			1250	96180202		2,0	4,0	940	
			1875	96180204		3,0	6,0	1410	
			2500	96180206		4,0	8,0	1880	
			3750	96180209		5,9	12,0	2821	
	095	202	1250	96180802		2,1	4,0	1008	
			1875	96180804		3,2	6,0	1512	
			2500	96180806		4,3	8,0	2017	
			3750	96180809		6,4	12,0	3025	
			1250	96180302		2,0	4,8	1115	
			1875	96180304		3,0	7,1	1672	
	105	202	2500	96180306		4,0	9,5	2230	
			3750	96180309		5,9	14,3	3344	
			1250	96180902		2,1	4,8	1195	
			1875	96180904		3,2	7,1	1793	
			2500	96180906		4,3	9,5	2390	
			3750	96180909		6,4	14,3	3585	
LF 2C	085	202	1250	96180402	0°C / + 4°C	2,0	3,3	766	
			1875	96180404		3,0	5,0	1150	
			2500	96180406		4,0	6,5	1532	
			3750	96180409		5,9	9,8	2300	
			1250	96181002		2,1	3,3	822	
			1875	96181004		3,2	5,0	1233	
	216		2500	96181006		4,3	6,5	1644	
			3750	96181009		6,4	9,8	2466	
			1250	96180502		2,0	4,0	940	
			1875	96180504		3,0	6,0	1410	
			2500	96180506		4,0	8,0	1880	
			3750	96180509		5,9	12,0	2821	
095	202	1250	96181102	2,1	4,0	1008			
		1875	96181104	3,2	6,0	1512			
		2500	96181106	4,3	8,0	2017			
		3750	96181109	6,4	12,0	3025			
		1250	96180602	2,0	4,8	1115			
		1875	96180604	3,0	7,1	1672			
105	202	2500	96180606	4,0	9,5	2230			
		3750	96180609	5,9	14,3	3344			
		1250	96181202	2,1	4,8	1195			
		1875	96181204	3,2	7,1	1793			
		2500	96181206	4,3	9,5	2390			
		3750	96181209	6,4	14,3	3585			
MF 1C	085	202	1250	96181302	+ 2°C / + 4°C	1,9	3,3	766	629
			1875	96181304		2,8	5,0	1150	941
			2500	96181306		3,7	6,5	1532	1258
			3750	96181309		5,6	9,8	2300	1887
			1250	96181902		2,0	3,3	822	700
			1875	96181904		3,0	5,0	1233	1047
	216		2500	96181906		4,0	6,5	1644	1400
			3750	96181909		6,1	9,8	2466	2099
			1250	96181402		1,9	4,0	940	774
			1875	96181404		2,8	6,0	1410	1158
			2500	96181406		3,7	8,0	1880	1549
			3750	96181409		5,6	12,0	2821	2323
	095	202	1250	96182002		2,0	4,0	1008	862
			1875	96182004		3,0	6,0	1512	1290
			2500	96182006		4,0	8,0	2017	1725
			3750	96182009		6,1	12,0	3025	2587
			1250	96181502		1,9	4,1	1115	796
			1875	96181504		2,8	6,2	1672	1195
105	202	2500	96181506	3,7	8,3	2230	1597		
		3750	96181509	5,6	12,4	3344	2395		
		1250	96182102	2,0	4,1	1195	886		
		1875	96182104	3,0	6,2	1793	1236		
		2500	96182106	4,0	8,3	2390	1773		
		3750	96182109	6,1	12,4	3585	2660		

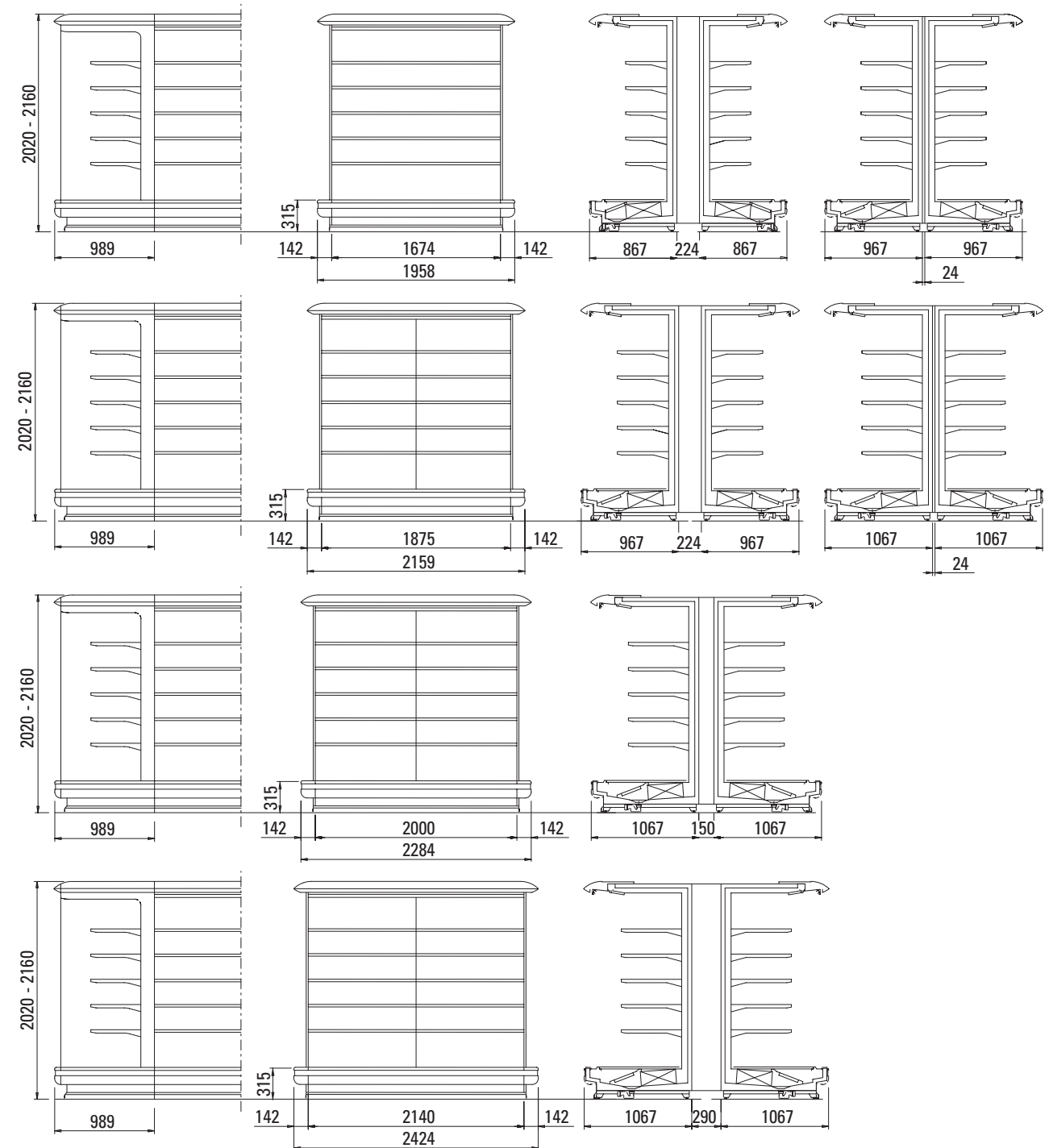
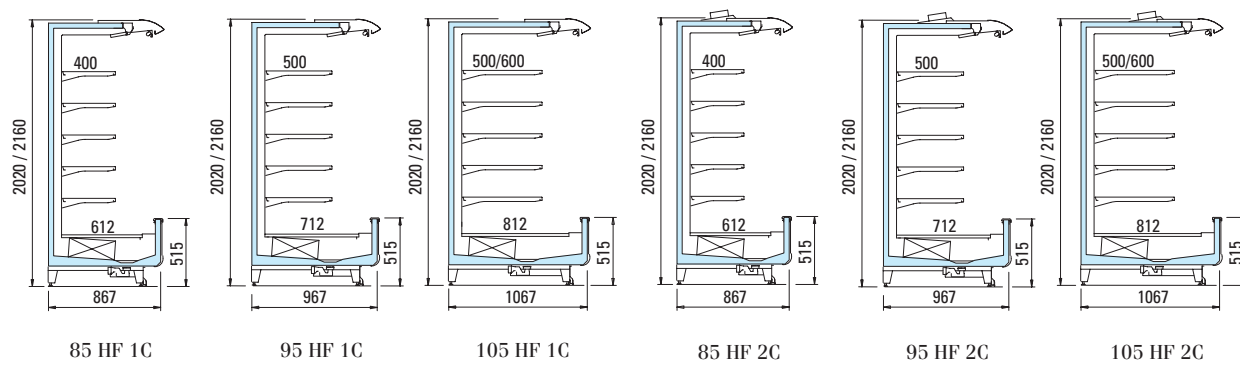
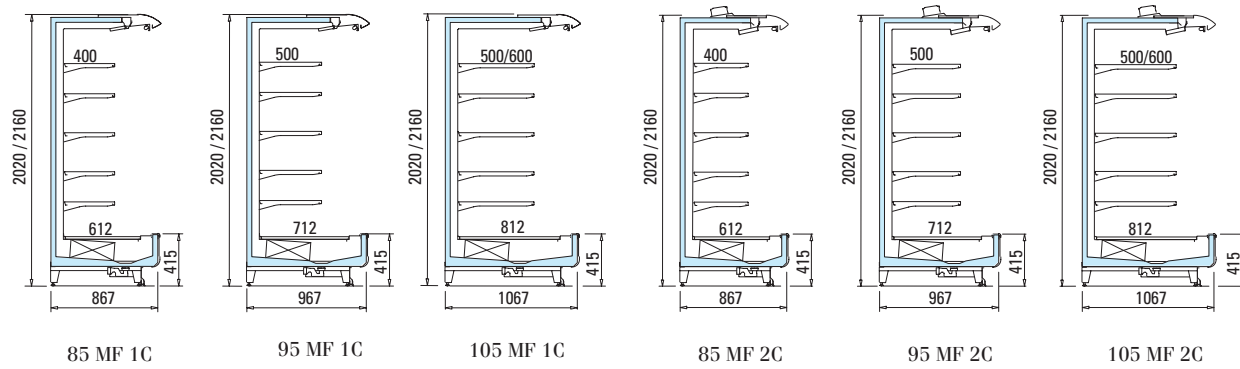
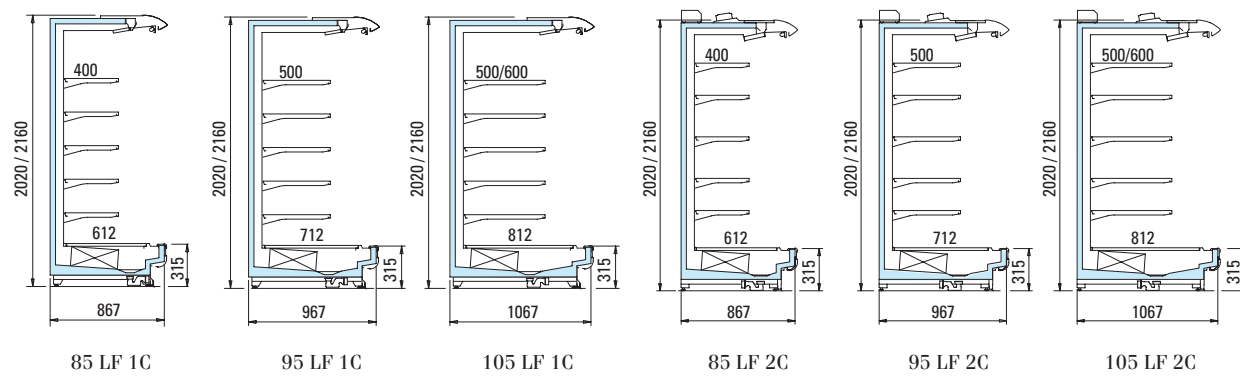
Lisbona			Lunghezza senza spalle Length without ends Länge ohne Seiten Longeur sans joues Longitud sin laterales Длина без боковин	Codice Code Code nr. Code Codigo Код	Temperatura di esercizio Working temperature Betriebstemperatur Temp. de fonctionnement Temperatura de trabajo Рабочая температура	Superficie di esposizione frontale Opening display surface Sichtbare Ausstellfläche Surface d'exposition frontale Superficie de exposición frontal Лицевая площадь экспозиции	Superficie di esposizione orizzontale Horizontal display surface Gesamte Ausstellfläche Surface d'exposition horizontale Superficie de exposición de arroyo Горизонтальная площадь экспозиции	Capacità utile Net volume Nutzleistung Capacité utile Capacidad útil Полезный объём	Peso Weight Gewicht Poids Peso Вес
			mm		°C	m ²	m ²	dm ³	Kg
MF 2C	085	202	1250	96181602	0°C / + 4°C	1,9	3,3	766	629
			1875	96181604		2,8	5,0	1150	941
			2500	96181606		3,7	6,5	1532	1258
			3750	96181609		5,6	9,8	2300	1887
			1250	96182202		2,0	3,3	822	700
			1875	96182204		3,0	5,0	1233	1047
	216		2500	96182206		4,0	6,5	1644	1400
			3750	96182209		6,1	9,8	2466	2099
			1250	96181702		1,9	4,0	940	774
			1875	96181704		2,8	6,0	1410	1158
			2500	96181706		3,7	8,0	1880	1549
			3750	96181709		5,6	12,0	2821	2323
	095	202	1250	96182302		2,0	4,0	1008	862
			1875	96182304		3,0	6,0	1512	1290
			2500	96182306		4,0	8,0	2017	1725
			3750	96182309		6,1	12,0	3025	2587
			1250	96181802		1,9	4,1	1115	796
			1875	96181804		2,8	6,2	1672	1195
	105	202	2500	96181806		3,7	8,3	2230	1597
			3750	96181809		5,6	12,4	3344	2395
			1250	96182402		2,0	4,1	1195	886
			1875	96182404		3,0	6,2	1793	1236
			2500	96182406		4,0	8,3	2390	1773
			3750	96182409		6,1	12,4	3585	2660
HF 1C	085	202	1250	96182502	+ 2°C / + 4°C	1,7	3,3	766	
			1875	96182504		2,5	4,9	1150	
			2500	96182506		3,4	6,5	1532	
			3750	96182509		5,0	9,8	2300	
			1250	96183102		1,9	3,3	822	
			1875	96183104		2,8	4,9	1233	
	216		2500	96183106		3,8	6,5	1644	
			3750	96183109		5,6	9,8	2466	
			1250	96182604		1,7	4,0	940	
			1875	96182606		2,5	6,0	1410	
			2500	96182606		3,4	8,0	1880	
			3750	96182609		5,0	12,0	2821	
095	202	1250	96183202	1,9	4,0	1008			
		1875	96183204	2,8	6,0	1512			
		2500	96183206	3,8	8,0	2017			
		3750	96183209	5,6	12,0	3025			
		1250	96182704	1,7	4,1	1115			
		1875	96182706	2,5	6,2	1672			
105	202	2500	96182706	3,4	8,3	2230			
		3750	96182709	5,0	12,4	3344			
		1250	96183302	1,9	4,1	1195			
		1875	96183304	2,8	6,2	1793			
		2500	96183306	3,8	8,3	2390			
		3750	96183309	5,6	12,4	3585			
HF 2C	085	202	1250	96182802	0°C / + 4°C	1,7	3,3	766	
			1875	96182804		2,5	4,9	1150	
			2500	96182806		3,4	6,5	1532	
			3750	96182809		5,0	9,8	2300	
			1250	96183402		1,9	3,3	822	
			1875	96183404		2,8	4,9	1233	
	216		2500	96183406		3,8	6,5	1644	
			3750	96183409		5,6	9,8	2466	
			1250	96182904		1,7	4,0	940	
			1875	96182906		2,5	6,0	1410	
			2500	96182906		3,4	8,0	1880	
			3750	96182909		5,0	12,0	2821	
095	202	1250	96183502	1,9	4,0	1008			
		1875	96183504	2,8	6,0	1512			
		2500	96183506	3,8	8,0	2017			
		3750	96183509	5,6	12,0	3025			
		1250	96183002	1,7	4,1	1115			
		1875	96183004	2,5	6,2	1672			
105	202	2500	96183006	3,4	8,3	2230			
		3750	96183009	5,0	12,4	3344			
		1250	96183604	1,9	4,1	1195			
		1875	96183606	2,8	6,2	1793			
		2500	96183606	3,8	8,3	2390			
		3750	96183609	5,6	12,4	3585			

Classe climatica ambientale - Environmental climatic class - Classe climatique - Raumklimaklasse - Clase climática ambiental - Климатический класс оборудования:
EN 441 3 +25 °C 60% U.R.

L'ARNEG, la cui politica è quella di un continuo perfezionamento, si riserva il diritto di cambiare in qualsiasi momento i dettagli tecnici senza preavviso. • Due to technical progress, ARNEG reserves the right to change technical features without notice. • ARNEG, dont la politique est celle d'un perfectionnement continu, se réserve le droit de varier les détails techniques sans préavis. • Die Firma ARNEG, dessen Bestreben eine stetige Verbesserung ihrer Produkte ist, behält sich das Recht vor die technischen Eigenschaften jederzeit ohne vorherige Benachrichtigung zu ändern. • ARNEG, cuya política prevé un perfeccionamiento continuo, se reserva el derecho de cambiar en cualquier momento y sin advertencia previa los detalles técnicos. • Ввиду постоянного совершенствования выпускаемой продукции, фирма ARNEG оставляет за собой право изменять технические характеристики продукции без предварительного уведомления.



Lisbona Testate Head-cases Kopfmöbeln Meubles tête Cabeceras Торцевыми секциями		Langhezza esterna External length Aussenlänge Longeur extérieur Longitud externa Внешняя Длина	Codice Code Code nr. Code Codigo Код	Temperatura di esercizio Working temperature Betriebstemperatur Temp. de fonctionnement Temperatura de trabajo Рабочая температура	Superficie di esposizione frontale Opening display surface Sichtbare Ausstellfläche Surface d'exposition frontale Superficie de exposición frontal Лицевая площадь экспозиции	Superficie di esposizione orizzontale Horizontal display surface Gesamte Ausstellfläche Surface d'exposition horizontale Superficie de exposición de arqueo Горизонтальная площадь экспозиции	Capacità utile Net volume Netleistung Capacité utile Capacidad útil Полезный объём	Peso Weight Gewicht Poids Peso Вес
		mm		°C	m ²	m ²	dm ³	Kg
LF 1C	202	TST 1958	96180181	+ 2°C / + 4°C	2,62	5,37	1259	
		TST 2159	96180281		2,94	6,02	1410	
		TST 2284	96180381		3,14	6,42	1504	
		TST 2424	96180382		3,36	6,87	1609	
	216	TST 1958	96180781		2,86	5,37	1350	
		TST 2159	96180881		3,20	6,02	1512	
LF 2C	202	TST 2284	96180981	0°C / + 4°C	3,41	6,42	1613	
		TST 2424	96180982		3,65	6,87	1726	
		TST 1958	96180481		2,62	5,37	1259	
		TST 2159	96180581		2,94	6,02	1410	
	216	TST 2284	96180681		3,14	6,42	1504	
		TST 2424	96180682		3,36	6,87	1609	
		TST 1958	96181081		2,86	5,37	1259	
		TST 2159	96181181		3,20	6,02	1410	
		TST 2284	96181281		3,41	6,42	1504	
		TST 2424	96181282		3,65	6,87	1609	



Lisbona



STUDIOVERDE

050.50702 - Ed. 00 - 30/11/2005

Meeting with excellence



ARNEG S.p.A.
35010 Marsango (PD) Italy - Tel. +39 049 9699333 - Fax +39 049 9699444
Certified ISO 9001:2000
www.arneg.com - info@arneg.it

