

Mekano R7



Styling & Refrigeration

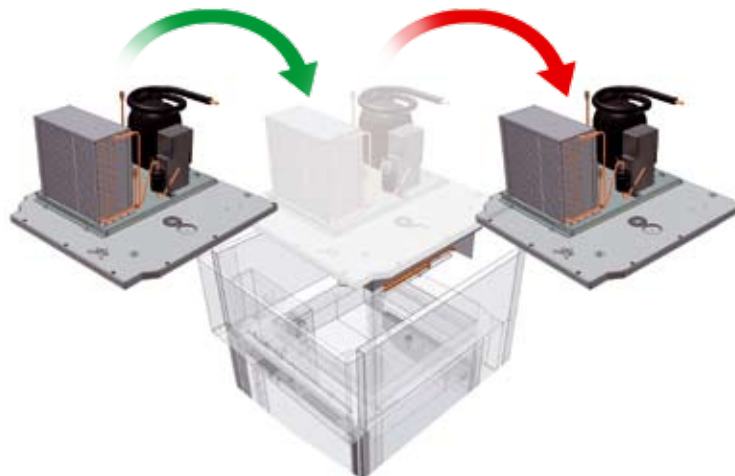
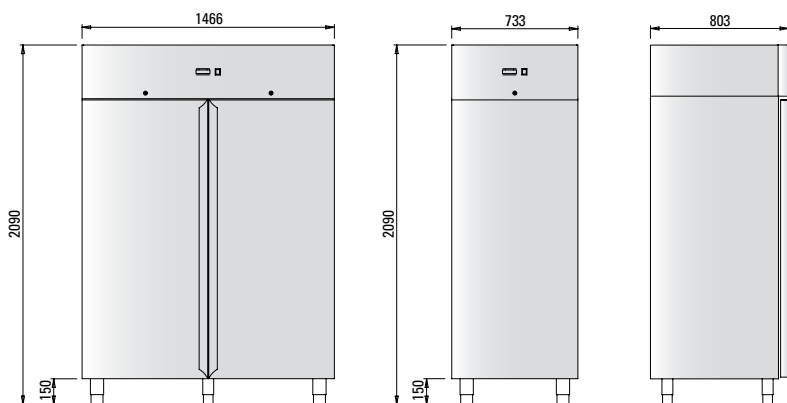
arneg

Mekano R7

		Capacità utile Net volume Nutzleistung Capacité utile Capacidad útil Полезный	Lunghezza esterna External length Aussenlänge Longeur extérieur Longitud externa Внешняя Длина	Temperatura di esercizio Working temperature Betriebstemperatur Temp. de fonctionnement Temperatura de trabajo Рабочая температура	Potenza frigorifera Refrigeration power Kälteleistung Puissance frigorifique Potencia frigorífica Холодильная мощность	Potenza assorbita Absorbed power Leistungsaufnahme Puissance absorbée Potencia absorbida Потребляемая мощность		
		L	mm	°C	kW			
TN	1 2	PC	700	733	-2°C / +7°C	0,45	0,52	
			1400	1466		0,63	0,57	
	1 2	PV	700	733		0,45	0,52	
			1400	1466		0,63	0,57	
BT	1 2	PC	700	733	-24°C / -18°C	0,64	0,82	
			1400	1466		0,77	1,12	
	1 2	PV	700	733		-20°C / -10°C	0,64	0,82
			1400	1466			0,81	1,22

PC = Porte cieche - Solid door - Blüdtüren - Portes pleines - Puertas ciegas - Глухие двери

PV = Porte vetro - Glass door - Glasstüren - Portes vitrées - Puertas a vidrios - стеклянные двери



ARNEG S.p.A.
35010 Campo San Martino (PD) Italy - Tel. +39 049 9699333 - Fax +39 049 9699444
Certified ISO 9001:2000 - ISO 14001:2004 - RAEE IT801000000139
www.arneg.com

