

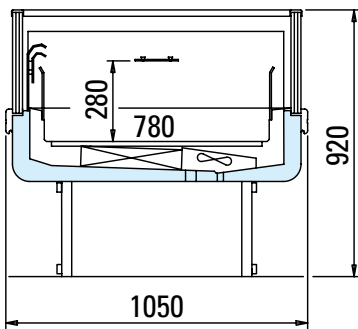
# Shiraz



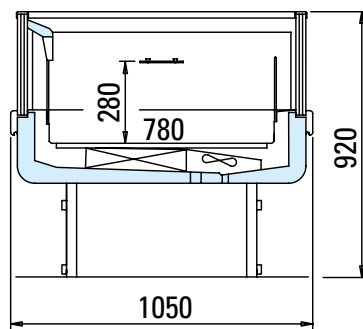
Meeting with excellence

**arneg**

Shiraz	Lunghezza esterna External length Aussenlänge Longeur extérieur Longitud externa Внешняя Длина	Codice Code Kode nr. Code Codigo Код	Temperatura di esercizio Working temperature Betriebstemperatur Temp. de fonctionnement Temperatura de trabajo Рабочая температура	Superficie di esposizione orizzontale Horizontal display surface Gesamte Ausstellungsfläche Surface d'exposition horizontale Superficie de exposición de arqueo Горизонтальная площадь экспозиции	Capacità utile Net volume Nutzleistung Capacité utile Capacidad útil Полезный объём	Peso Weight Gewicht Poids Peso Вес
	mm		°C	m <sup>2</sup>	dm <sup>3</sup>	Kg
TN	1320	96099601	0°C / +2°C	0,9	262	200
	1920	96099603		1,4	393	240
	2520	96099604		1,9	524	280
BT/TN	1320	96030292	0°C / +2°C -18°C / -25°C	0,9	262	220
	1920	96030294		1,4	393	265
	2520	96030295		1,9	524	310



TN



BT/TN

