



*Sweet* Global

Global technology for sweet thinks

# sweet global

## The best for sweet things

Espositore a refrigerazione ventilata, progettato per l'esposizione di pasticceria, torte, sandwiches e insalate. Prodotto adatto a svariate tipologie di punti vendita. Nonostante le dimensioni esterne contenute, vanta un'elevata superficie espositiva e un'ottima visibilità dei prodotti grazie all'ampia superficie vetrata e al design innovativo. E' dotato di serie di scorrevoli posteriori oltre a tre piani regolabili in altezza, inclinabili e illuminati.

Display cabinet with ventilated refrigeration designed for the display of pastries, cakes, sandwiches and salads. Product suitable for various types of outlets. In spite of its limited size, it offers a large display area and excellent visibility of the products thanks to the large area of glass and innovative design. It is equipped with a series of sliding doors on the rear and has three height adjustable shelves that can be tilted and are illuminated.

Présentoir à réfrigération ventilée conçu pour l'exposition de produits pâtisseries, gâteaux, sandwiches et salades. Produit apte pour différentes typologies de points de vente. Malgré ses dimensions extérieures contenues, il se distingue par une grande surface d'exposition et une visibilité excellente des produits grâce à la grande surface vitrée et au design innovant. Il est muni de série de portes coulissantes arrière et de trois étagères réglables en hauteur, inclinables et éclairées.

Luftgekühltes Kühlmöbel zum Ausstellen von Backwaren, Torten, Sandwich und Salaten. Ein Produkt, das für diverse Typologien von Verkaufsstellen geeignet ist. Trotz der geringen Außenabmessungen besitzt es Dank der großen verglasten Ausstellungsfläche und dem innovativen Design eine optimale Sicht der ausgestellten Waren. Das Kühlmöbel ist mit einer Serie von rückwärtigen Schiebescheiben sowie drei höhenverstellbaren Auslagen, die geneigt werden können und beleuchtet sind, ausgestattet.



### Accessori - Optional:



- Cassetto per prolunga
- Section for extension
- Tiroir pour rallonge
- Anbauschublade
- Cajón para alargador
- Ящик с удлинителем



Versione con fiancata standard  
 Version with standard endwall  
 Version avec joue standard  
 Ausführung mit Standard-Seitenteil  
 Versión con lado estándar  
 Исполнение со  
 Стандартной боковиной



Versione con fiancata in legno multistrato (optional)  
 Version with endwall in plywood (optional)  
 Version avec joue en bois multicouche (en option)  
 Ausführung mit Seitenteil aus Multiplex-Holz (optional)  
 Versión con lado de madera multicapa (opcional)  
 Исполнение с боковиной из многослойного  
 дерева (факультатив)



Expositor con refrigeración ventilada, proyectado para la exposición de pastelería, tartas, bocadillos y ensaladas. Producto idóneo para distintos puntos de venta. No obstante sus dimensiones externas son contenidas, posee una gran superficie expositiva y una óptima visibilidad de los productos gracias a la amplia superficie vidriada y al innovador design. Posee de serie, posteriores deslizables con más de tres planos regulables en altura, inclinables e iluminados.

Витрина с вентиляуемым охлаждением, предназначенная для экспозиции кондитерских изделий, тортов, сэндвичей и салатов. Витрина может быть размещена на самых разных торговых площадях. Несмотря на небольшие наружные габариты, витрина отличается обширной площадью экспозиции и обеспечивает прекрасный обзор выставляемых продуктов, благодаря большим застекленным поверхностям витрины и обновленному дизайну. Витрина оснащена серией раздвижных задних панелей, а также тремя регулируемыми по высоте, наклоняемыми и освещаемыми полками.

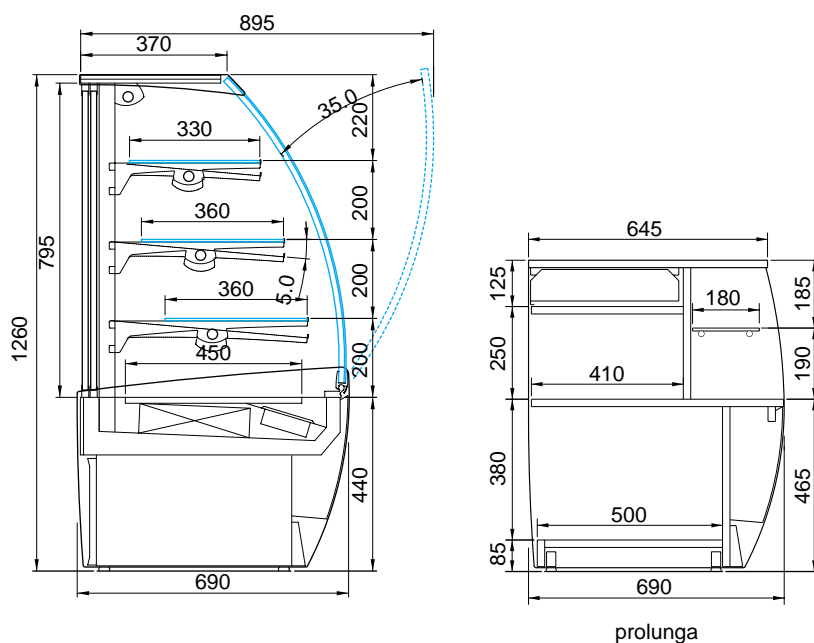
*Sweet Global*

Sweet Global	Lunghezza totale Length Longueur Breite Largo Общая длина	Lunghezza senza spalle Length without ends Longueur sans joues Länge ohne Seiten Largo sin Laterales Длина без выступов	Superficie d'esposizione Display surface Surface d'exposition Ausstellfläche Superficie exposición Экспозиционная площадь	Temperatura d'esercizio Working temperature Temp. de fonctionnement Betriebstemperatur Temp. de ejercicio Рабочая температура	Potenza frigorifera Refrigeration power Puissance frigorifique Kälteleistung Potencia frigorífica Мощность охлаждения	Potenza totale Total power Puisissance totale Anschlussleistung Potencia total Общая мощность	Potenza illuminazione Standard lighting power Puiss. d'éclairage standard Beleuchtung Potencia iluminación Запасные дверцы	Peso netto Net weight Poids net Nettogewicht Peso neto Вес нетто
	mm	mm	dm <sup>2</sup>	°C	W (-10°C +45°C)	W (230V/50Hz)	W	kg
100	970	940	144	+2°/+8°C	942	860	4X18	140
140	1380	1350	262		942	900	4X36	160
AE 45° (*)	-	-	121	-	-	69	1X15 3X18	110

\* Banco non refrigerato - The cabinet is not refrigerated - Meuble non réfrigéré - Ungekühlte Theke - Mostrador no refrigerado - Неохлаждаемый прилавок

Dati tecnici riferiti alla versione Gruppo incorporato - Technical data refer to the version with incorporated compressor unit - Données techniques concernant la version Groupe-logé - Die technischen Daten beziehen sich auf die Ausführung mit eingebautem Aggregat - Datos técnicos referidos a la versión con Grupo incorporado - Технические характеристики приведены для исполнения со встроенным конденсатором.

EN 441	Classe climatica ambientale Environmental climatic class Classe climatique Raumklimaklasse Clase climática ambiental Климатический класс помещения	3	+25°C 60% U.R.
--------	---	---	----------------



Il costruttore si riserva il diritto di migliorare i propri modelli e di modificare gli elementi tecnici ed estetici senza preavviso.  
The manufacturer reserves the right to improve his models and to modify technical elements without previous notice.  
Le constructeur se réserve le droit d'améliorer ses modèles et d'en modifier les éléments techniques et esthétiques sans aucun préavis.

Der Hersteller behält sich das Recht vor, die Verbesserung eigener Erzeugnisse und die Änderung der technische Eigenschaften ohne Voranzeige auszuführen. El constructor se reserva el derecho de mejorar los propios modelos y modificar los elementos técnico y estéticos sin preaviso.  
Конструктор оставляет за собой право модернизировать модели и вносить изменения в технические и эстетические детали без предварительного предупреждения.



Oscartielle S.p.A.  
Via Boffalora, 1/A - 24048 Treviolo (Bergamo) - Italy  
Tel. +39 035 377911 - Fax +39 035 693200  
www.oscartielle.it info@oscartielle.it